

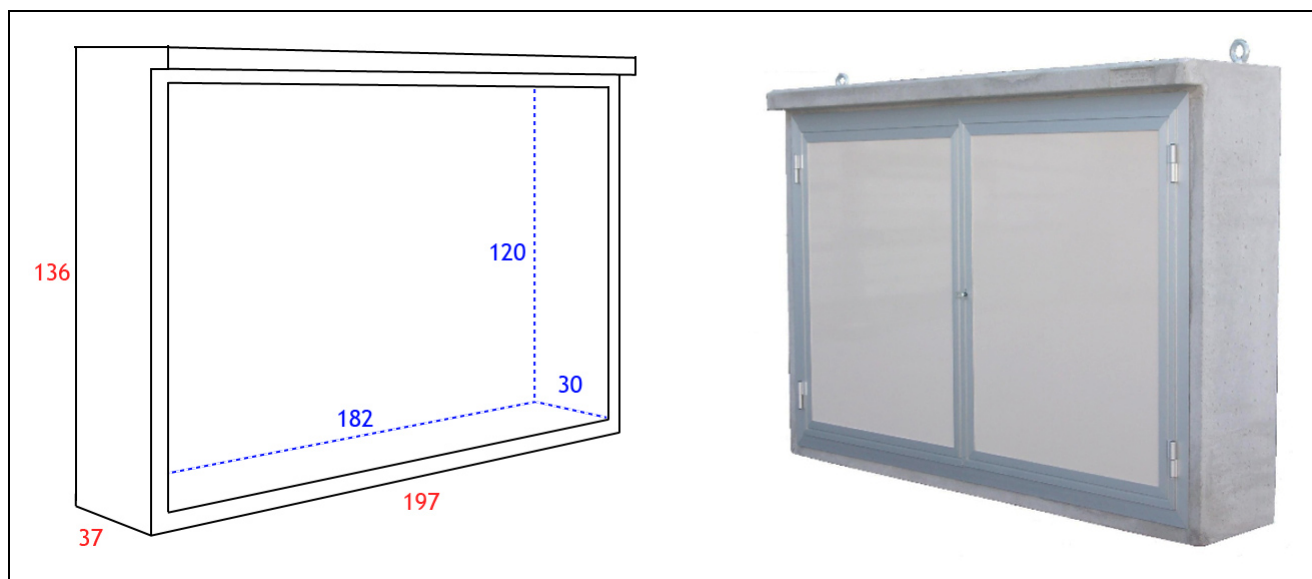


Manufatti in cemento SPADA S.r.l.

Via Beato Alberto n. 7 - 24023 Clusone (Bg)
Tel. - 0346.20242 / Fax - 0346.20242
www.spadamanufatti.it / info@spadamanufatti.it
P.iva e Codice Fiscale 02238390161

Scheda tecnica di prodotto

CABINE MODELLO "MONOBLOCCO"



| Codice prodotto | Misure interne cm | Peso kg |
|-----------------|-------------------|---------|
| 144980 | 182 x 30 x H 120 | 780 |

1

Alle estremità della soletta sono inseriti due golfari per consentirne il sollevamento.

Accessori disponibili

Gli sportelli sono disponibili nelle versioni ENEL a pannelli ciechi, o GAS con griglie di ventilazione; con telaio in alluminio e pannelli in "print HPL" da 5 mm stratificato.

| Codice | Descrizione | Codice | Descrizione |
|----------|-----------------------------|----------|----------------------------|
| 144980.1 | Sportello ENEL in alluminio | 144980.2 | Sportello GAS in alluminio |



ABBINABILE SU RICHIESTA: Basamento per cabina munito di golfare per il sollevamento